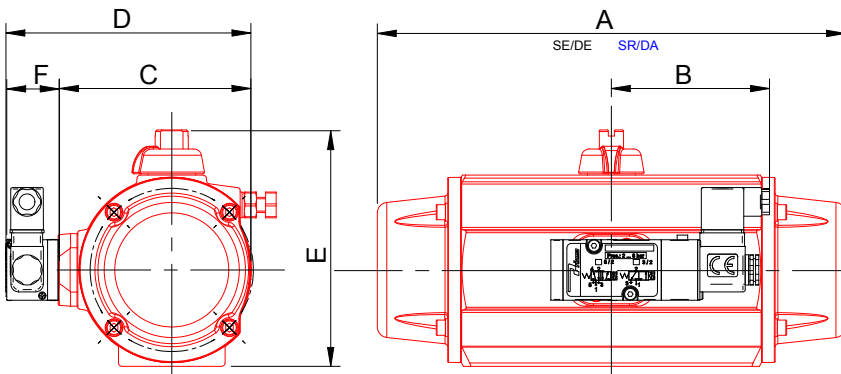


**ELECTROVÁLVULA PRISMA NORMA NAMUR
PRISMA NAMUR SOLENOID VALVE**



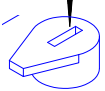
ACTUADOR	DIMENSIONES (mm)			DIMENSIONES (mm)				
	A	B	C	D		E	F	
ACTUADOR	SE/SR	DE/DA		5/2.	3/2.	5/2.	3/2.	
PAW-PAWS	140	105	76	221	144	89	27	34
PA00-PA00S	152	105	84	243	152	111	27	34
PA05-PA05S	201	105	102	260	170	128	27	34
PA10-PA10S	224	105	104	264	172	132	27	34
PA15-PA15S	264	105	119	280	187	148	27	34
PA20-PA20S	310	105	128	288	196	156	27	34
PA25-PA25S	356	105	154	316	222	184	27	34
P30-P30S	479	349	105	177	358	177	211	42
P40-P40S	598	444	105	226	419	226	272	42
P50-P50S	694	524	105	258	464	258	317	42
PA70-PA70S	743	105	403	560	471	428	27	34

**ACCIONAMIENTO ELECTRICO DE LA
ELECTROVÁLVULA
ELECTRIC ACTIONING OF SOLENOID
VALVE**



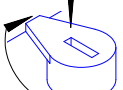
**ACCIONAMIENTO MANUAL DE LA
ELECTROVÁLVULA
MANUAL ACTIONING OF SOLENOID
VALVE**

PULSAR
PUSH DEEP



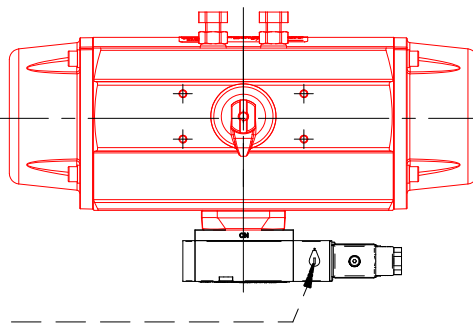
ACTUADOR CERRADO
ACTUATOR CLOSED

PULSAR
PUSH DEEP



ACTUADOR ABIERTO
ACTUATOR OPEN

GIRO
HORARIO
CLOCKWISE
TURN



CARACTERÍSTICAS GENERALES

1.- ACTUADOR NEUMÁTICO

2.- ELECTROVÁLVULA

- Materiales: : ALUMINIO
- CUERPO
- Especificaciones: : IP-65
- PROTECCIÓN : MIN. 2 bar
- PRESIÓN : MAX. 8 bar
- FUNCIÓN : 5/2 VIAS
- : 3/2 VIAS

3.- PLACA DE CONVERSIÓN

- MATERIAL : ALUMINIO
- FUNCIÓN : 5/2 VIAS
- : 3/2 VIAS

GENERAL FEATURES

1.- PNEUMATIC ACTUATOR

2.- SOLENOID VALVE

- Materials: : ALUMINIUM
- BODY
- Specifications: : IP-65
- PROTECTION : MIN. 2 bar
- PRESSURE : MAX. 8 bar
- FUNCTION : 5/2 WAYS
- : 3/2 WAYS

3.- CONVERSION FLANGE

- MATERIAL : ALUMINIUM
- FUNCTION : 5/2 WAYS
- : 3/2 WAYS

