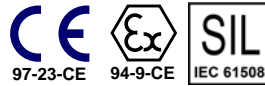
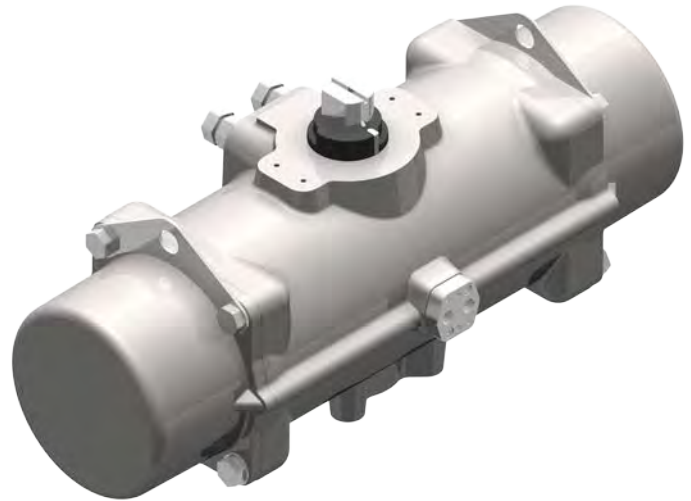


DESPIECE

DISASSEMBLY



ACTUADOR NEUMÁTICO DE ACERO INOXIDABLE CF8M
CF8M STAINLESS STEEL
PNEUMATIC ACTUATOR



PI40: Doble Efecto / Double Acting
PI40S: Simple Efecto / Spring Return

Nº	Descripción Description	Cant. Quant.	Material Material
1	TORNILLO HEXAGONAL TAPA HEXAGONAL SCREW	8	ACERO INOXIDABLE AISI-316 AISI-316 STAINLESS STEEL
2	TAPA CAP	2	ACERO INOXIDABLE CF8M CF8M STAINLESS STEEL
3	JUNTA TÓRICA TAPA CAP-O-RING	2	N.B.R. N.B.R.
4	ÉMBOLO PISTON	2	ALEACIÓN ALUMINIO (2) ALUMINIUM ALLOY (2)
5	CILINDRO CYLINDER	1	ACERO INOXIDABLE CF8M CF8M STAINLESS STEEL
6	ARANDELA WASHER	1	ACERO INOXIDABLE DUPLEX DUPLEX STAINLESS STEEL
7	ANILLO DE SEGURIDAD SPRING CLIP	1	ACERO INOXIDABLE STAINLESS STEEL
8	INDICADOR VISUAL POSITION INDICATOR	1	POLIAMIDA POLYAMIDE
9	GUÍA ÉMBOLO PISTON GUIDE	4	POLIACETAL POLYACETAL
10	ANILLO GUÍA GUIDE RING	2	P.T.F.E + BRONCE P.T.F.E + BRONZE
11	JUNTA TÓRICA ÉMBOLO PISTON O-RING	4	N.B.R. N.B.R.
12	JUNTA TÓRICA EJE SHAFT O-RING	2	N.B.R. N.B.R.
13	JUNTA TÓRICA EJE SHAFT O-RING	2	N.B.R. N.B.R.
14	JUEGO MUELLES PRECARGADOS PRELOADED SPRINGS SET	1	DIN-17223-C (2) (4) DIN-17223-C (2) (4)
15	ARGOLLA HOOP	2	ACERO INOXIDABLE AISI-316 AISI-316 STAINLESS STEEL
16	EJE SHAFT	1	ACERO INOX AISI-316 AISI-316 STAINLESS STEEL
17	PIÑÓN GEAR	1	ALEACIÓN ALUMINIO (5) (2) ALUMINIUM ALLOY (5) (2)
18	JUNTA TÓRICA PLACA PLATE O-RING	2	N.B.R. N.B.R.
19	JUNTA TÓRICA TAPA CAP O-RING	2	N.B.R. N.B.R.
20	PLACA CONEXIÓN NEUMÁTICA PNEUMATIC CONNECTION PLATE	1	ACERO INOXIDABLE CF8M CF8M STAINLESS STEEL
21	TORNILLO ALLEN PLACA PLATE ALLEN SCREW	2	ACERO INOXIDABLE AISI-316 AISI-316 STAINLESS STEEL
22	TORNILLO BOLT	2	ACERO INOXIDABLE AISI-316 AISI-316 STAINLESS STEEL
23	TUERCA NUT	2	ACERO INOXIDABLE AISI-316 AISI-316 STAINLESS STEEL
24	ARANDELA BUSHING	2	ACERO INOXIDABLE AISI-316 AISI-316 STAINLESS STEEL
25	JUNTA TÓRICA O-RING	2	N.B.R. N.B.R.
26	LEVA CAM	1	ACERO INOXIDABLE AISI-304 AISI-304 STAINLESS STEEL
27	ARANDELA WASHER	8	ACERO INOXIDABLE AISI-316 AISI-316 STAINLESS STEEL

(2) RECUBRIMIENTO POR CATAFORESIS.

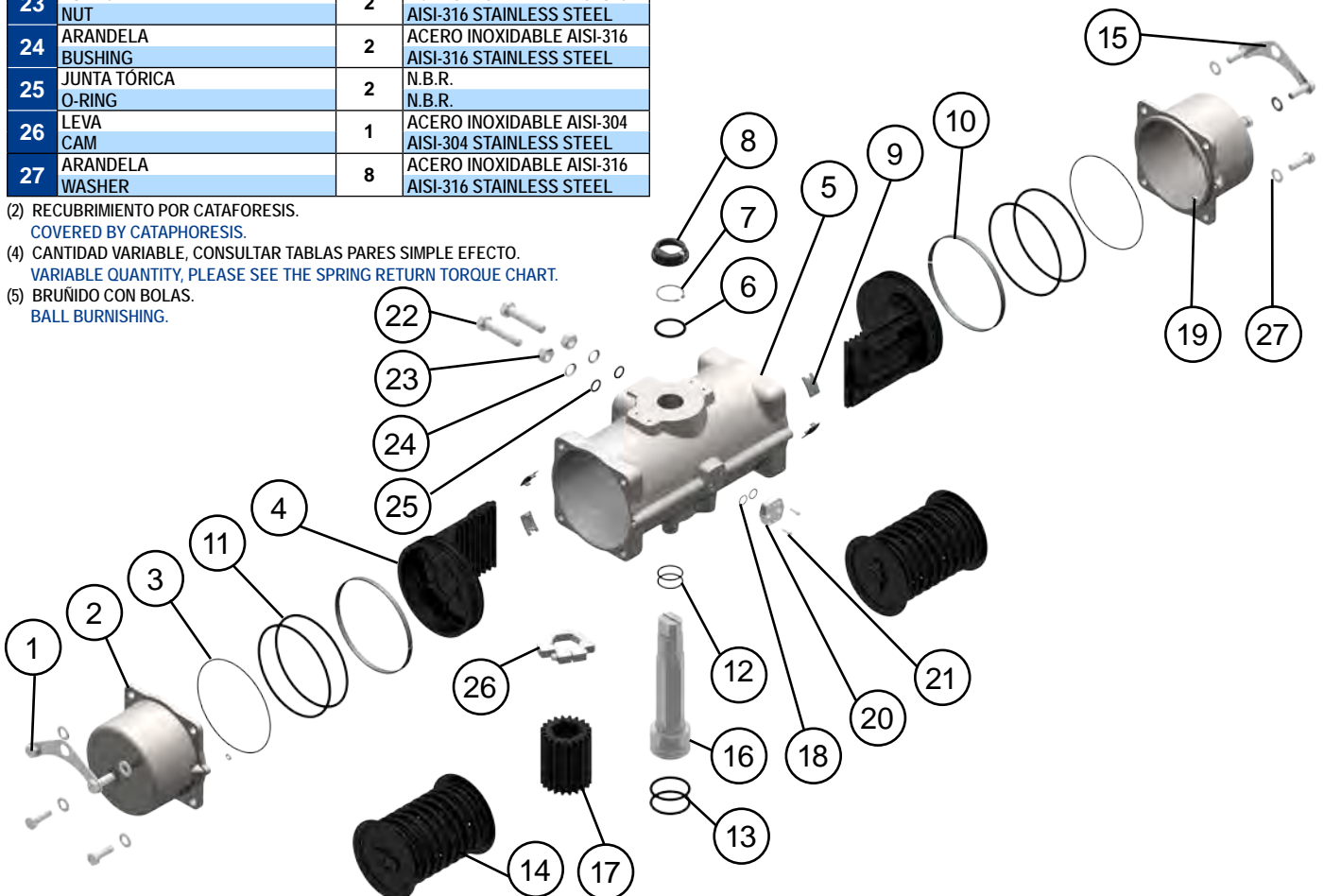
COVERED BY CATHAPHORESIS.

(4) CANTIDAD VARIABLE, CONSULTAR TABLAS PARES SIMPLE EFECTO.

VARIABLE QUANTITY, PLEASE SEE THE SPRING RETURN TORQUE CHART.

(5) BRUÑIDO CON BOLAS.

BALL BURNISHING.



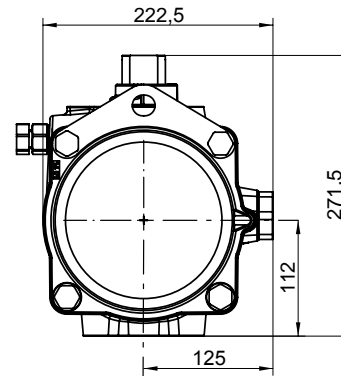
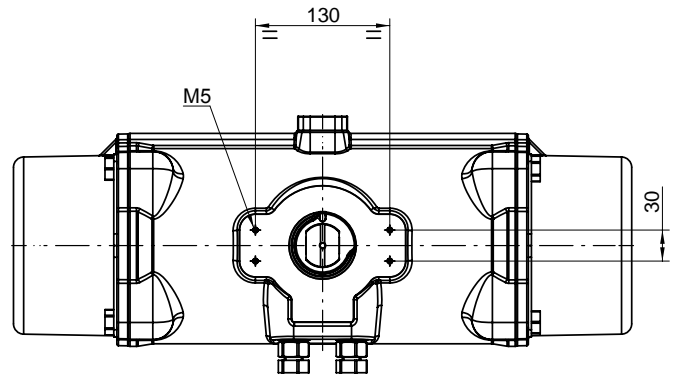
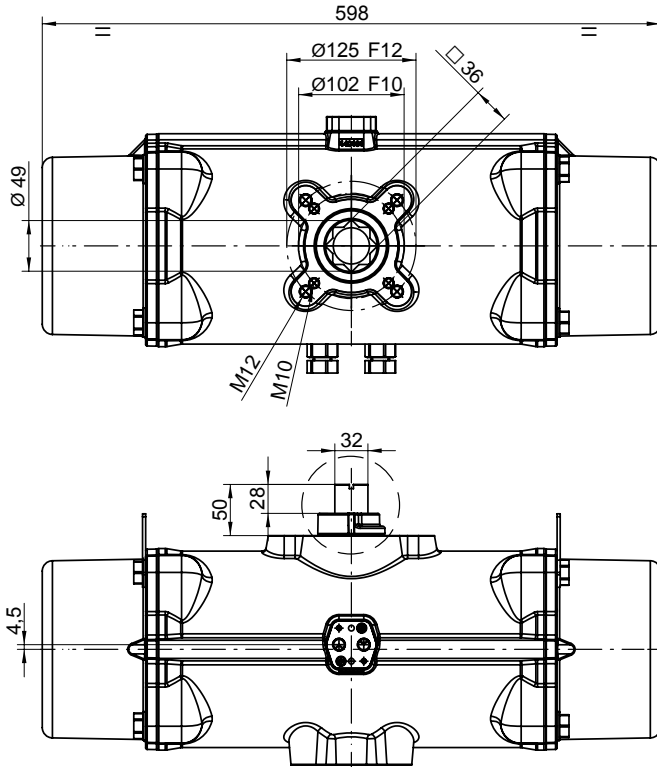
MODELOS MODELS	TIEMPO DE MANIOBRA EN SEG. CYCLE TIME IN SECS.		PESOS WEIGHTS		CAPACIDAD EN LITROS CAPACITY IN LITRES	
	PARA ABRIR TO OPEN	PARA CERRAR TO CLOSE	Kg.	Lb.	PARA ABRIR TO OPEN	PARA CERRAR TO CLOSE
PI40	1,2	1,2	38,40	84,66	5,3	5,3
PI40S	2	2	57,60	126,99	5,3	

Tiempo de maniobra sin par resistente a 6 bar.
Cycle time w/o resistant torque at 6 bar.

Dimensiones en mm.
Dimensions in mm.

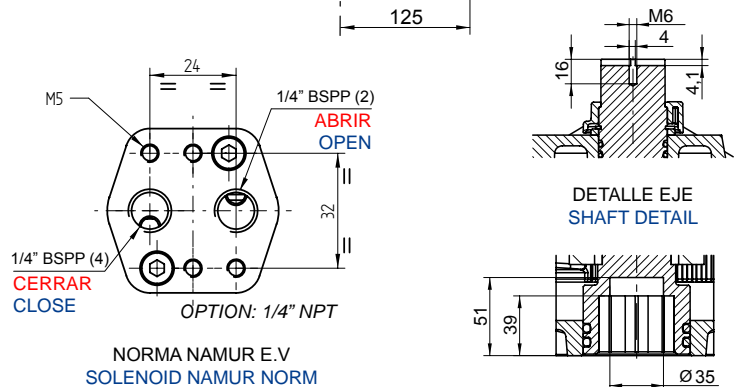
Para calcular el consumo, multiplicar las cifras del cuadro por la presión real de trabajo.

To calculate the consumption, multiply the above figures by the real working pressure.



PARES DOBLE EFECTO DOUBLE ACTING TORQUES

PI40	PRESION AIRE AIR PRESSURE								
bar	3	4	5	5,5	6	7	8	10	12,5
p.s.i	43,5	58	72,5	79,8	87	101,5	116	145	181,3
Nm	582,5	782	980,8	1.080	1.180	1.379	1.578	1.976	2.474
Lb.in	5.155	6.921	8.680	9.560	10.442	12.204	13.967	17.489	21.895



PARES SIMPLE EFECTO SPRING RETURN TORQUES

PI40S	PAR MUELLES SPRING TORQUES		PAR A LA PRESIÓN INDICADA AIR TORQUE AT INDICATED PRESSURE																		
			3		4		5		5,5		6		7		8		10		12,5		bar
N	INITIAL	FINAL	INITIAL	FINAL	INITIAL	FINAL	INITIAL	FINAL	INITIAL	FINAL	INITIAL	FINAL	INITIAL	FINAL	INITIAL	FINAL	INITIAL	FINAL	INITIAL	FINAL	p.s.i
4*	766,9	491,6					489,1	213,8	588,4	313,4	688,3	413	887,4	612,1	1.087	811,3	1.484	1.209	1.982	1.707	Nm
	6.787	4.351					4.329	1.892	5.207	2.773	6.091	3.655	7.854	5.417	9.616	7.180	13.138	10.702	17.544	15.108	Lb.in
3	629,3	432,6			349,4	152,7	548,1	351,5	647,7	451,1	747,3	550,6	946,4	749,8	1.146	948,9	1.543	1.347	2.041	1.845	Nm
	5.569	3.829			3.092	1.352	4.851	3.111	5.732	3.992	6.613	4.873	8.376	6.635	10.138	8.398	13.660	11.920	18.066	16.326	Lb.in
2	452,3	314,6	267,9	130,2	467,4	329,7	666,1	528,5	765,7	628,1	865,3	727,6	1.064	926,8	1.263	1.126	1.661	1.524	2.159	2.022	Nm
	4.003	2.785	2.370	1.152	4.136	2.918	5.895	4.677	6.776	5.558	7.658	6.439	9.420	8.202	11.182	9.964	14.704	13.486	19.110	17.892	Lb.in
1	275,3	177	405,5	307,2	605	506,7	803,8	705,5	903,4	805,1	1.003	904,6	1.202	1.104	1.401	1.303	1.799	1.701	2.297	2.199	Nm
	2.436	1.566	3.589	2.718	5.355	4.485	7.113	6.243	7.995	7.125	8.876	8.006	10.638	9.768	12.401	11.531	15.923	15.053	20.329	19.459	Lb.in

N: Número de muelles por banda * Estándar
N: Number of springs per side * Standard

Importante: Para presiones de trabajo superiores a 6 bar consultar el manual de operaciones
Important: For working pressure upper than 6 bar consult the instruction operation manual